

# UNIWERSAL PLUS DN 125

## Kominek wentylacyjny izolowany

nr katalogowy: **K92**

### System wentylacyjny WiroVent®Plus

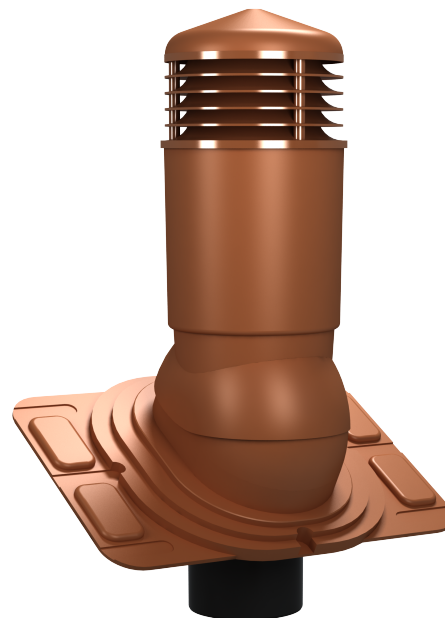
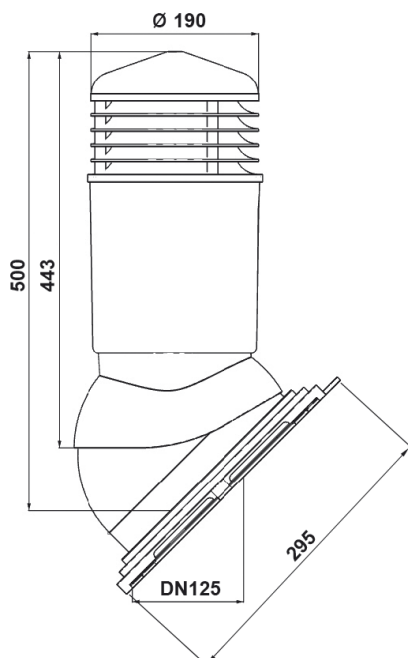
Kompletny kominek wentylacyjny z uniwersalnym przejściem dachowym, montowany bezpośrednio na blachodachówce i blachach trapezowych. Wersja izolowana, która zapobiega kondensacji pary wodnej w przewodzie wentylacyjnym, najczęściej zauważalnej w okresie zimowym.

#### Dane techniczne:

- rodzaj pokrycia: blachodachówka i blachy trapezowe
- rodzaj kominka: izolowany
- regulowany kąt: 5° - 45°
- wymiary: DN125/H500 mm
- opakowanie: 1 szt./kpl.
- wielkość opakowań: karton 43 x 28 x 51 cm
- ilość na palecie handlowej o wysokości 1,8m: ? szt.
- waga netto: 2,75 kg
- waga brutto: 3,35 kg
- wbudowana poziomicca WASSERWAAGE: produkt posiada wbudowaną poziomice
- materiał: PP – polipropylen barwiony w masie, stabilizowany na promieniowanie UV

Szczegóły na stronie internetowej [www.wirplast.pl](http://www.wirplast.pl)

#### Rysunek techniczny:



#### Dostępne kolory:



#### Zestaw zawiera:

- kominek wentylacyjny
- przejście uniwersalne
- kołnierz uszczelniający EPDM
- 12 szt. wkrętów w kolorze kominka (wkręty farmerskie)
- 22 szt. wkrętów ocynkowanych (wkręty farmerskie)
- 4 szt. wkrętów w kolorze kominka (wkręty farmerskie)