

# TILE DN 110

## Wywietrznik kanalizacyjny

nr katalogowy: **K85**

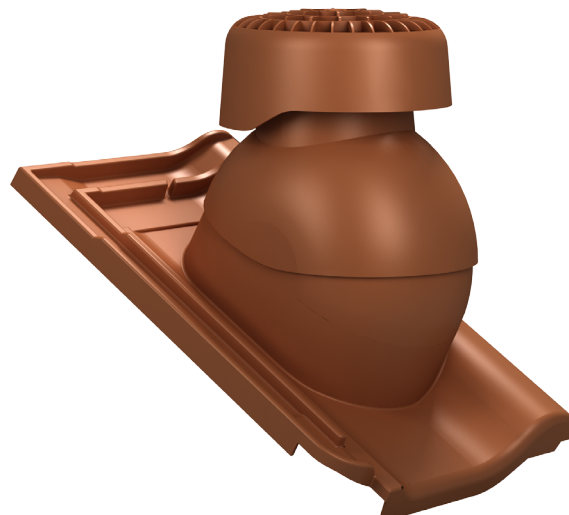
### System wentylacyjny WiroVent®

Kompletny wywietrznik kanalizacyjny z profilowanym przejściem dachowym, montowany bezpośrednio na dachówce. Służy do odpowietrzenia instalacji kanalizacyjnych.

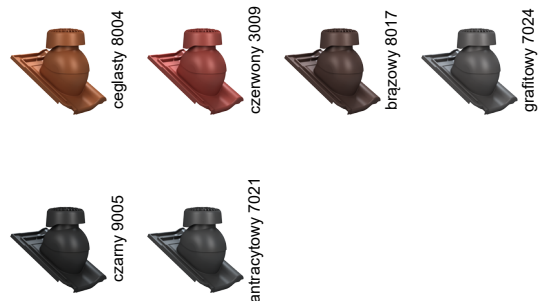
#### ■ Dane techniczne:

- rodzaj pokrycia: dachówka
- rodzaj kominka: wywietrznik kanalizacyjny
- regulowany kąt: 5° - 45°
- wymiary: DN110/H265 mm
- opakowanie: 1 szt./kpl.
- wielkość opakowań: karton 47,5 x 39,5 x 26,5 cm
- ilość na palecie handlowej o wysokości 1,8m: 24 szt.
- waga netto: 1,35 kg
- waga brutto: 1,90 kg
- wbudowana poziomica WASSERWAAGE: produkt posiada wbudowaną poziomice
- materiał: PP – polipropylen barwiony w masie, stabilizowany na promieniowanie UV

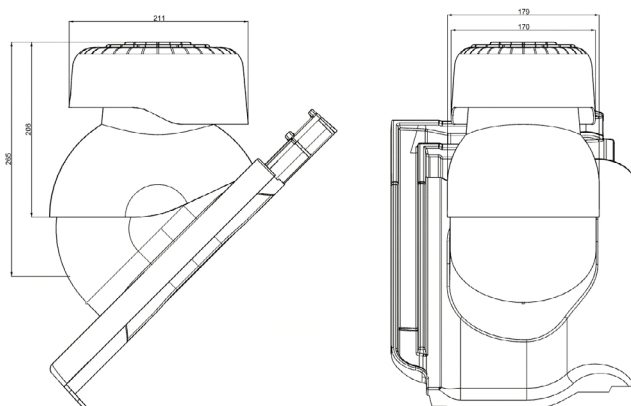
Szczegóły na stronie internetowej [www.wirplast.pl](http://www.wirplast.pl)



#### ■ Dostępne kolory:



#### ■ Rysunek techniczny:



#### ■ Zestaw zawiera:

- wywietrznik kanalizacyjny
- przejście profilowane wg producentów pokryć
- 4 szt. wkrętów w kolorze kominka (wkręty farmerskie)